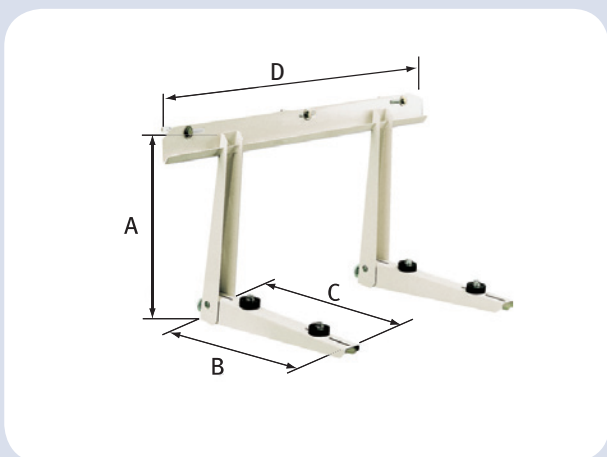


MOCOWANIE SKRAPLACZA – SL

- Łąpy składane, łączenie za pomocą 3 śrub;
- Malowane proszkowo (RAL 1013);
- Możliwość regulacji rozstawu amortyzatorów mocujących;
- Kompletny zestaw przygotowany do montażu (kołki rozporowe, wkręty, amortyzatory).

MOCOWANIE SKRAPLACZA – SL

Typ	A	B	C	Udźwig	Grubość blachy
	cm	cm	cm		
SL 400	39	40	34	110	1,5
SL 430	39	43	35	110	1,6
SL 450	39	45	36	120	1,8
SL 550	49	55	44	170	2,0

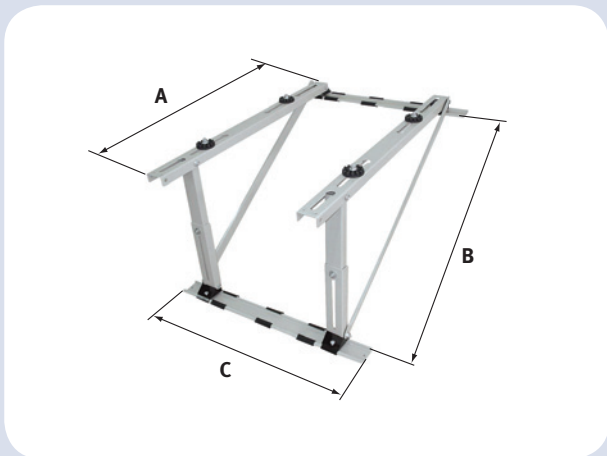


MOCOWANIE Z POPRZECZKĄ – HB

- Poprzeczka z możliwością regulacji mocowania;
- Łąpy składane, łączenie wsuwane, malowane proszkowo (RAL 9016);
- Możliwość regulacji rozstawu amortyzatorów mocujących;
- Kompletny zestaw przygotowany do montażu (kołki rozporowe, wkręty, amortyzatory).

MOCOWANIE Z POPRZECZKĄ – HB

Typ	A	B	C	D	Udźwig	Grubość blachy
	cm	cm	cm	cm		
HB-380	40	38	32	80	95	1,5
HB-480	42	48	41,5	100	100	1,8



MOCOWANIE DACHOWE – RS

- Łąpy składane, malowane proszkowo (RAL 1013);
- Możliwość regulacji rozstawu amortyzatorów mocujących;
- Kompletny zestaw przygotowany do montażu (kołki rozporowe, wkręty, amortyzatory).

MOCOWANIE DACHOWE - RS

Typ	A	B	C	Udźwig
	cm	cm	cm	
RS 380	380	500	800	110
RS 480	480	500	800	110
RS 550	550	500	1000	200
RS 600	600	550	1000	200

Materiały montażowe

WSPORNIKI POD SKRAPLACZ – PVC

- Wsporniki wykonane z PCV;
- Brak korozji;
- Komórkowa struktura eliminuje konieczność stosowania podkładek amortyzujących.

WSPORNIKI POD SKRAPLACZ – PVC

Typ	Długość	Udźwig
	cm	kg
351 SP	35	200
451 SP	45	200
342 TP	Zaślepka	



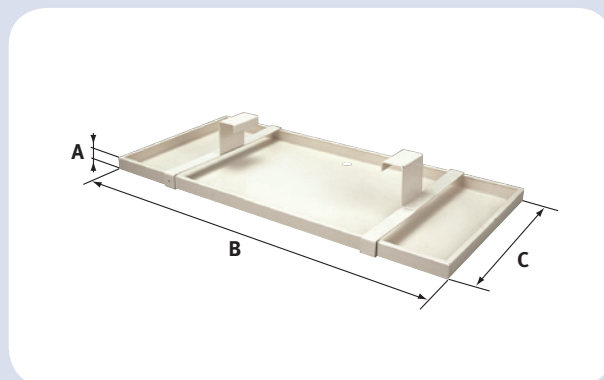
28

TACA OCIEKOWA – CCT

- Malowana proszkowo (RAL 1013);
- Kompletny zestaw przystosowany do montażu na mocowaniach wszystkich typów.

TACA OCIEKOWA – CCT

A	B	C
mm	mm	mm
30	790	355



RURA DO SKROPLIN

- Prosty i szybki montaż niewymagający użycia specjalnych narzędzi;
- Trwały materiał odporny na czynniki zewnętrzne;
- Elastyczna konstrukcja;
- Spirala wzmacniająca zapobiegająca zgnieceniu rury.

RURA DO SKROPLIN

Kod	Średnica	Długość
	mm	m
0016TU	16	30
0018TU	18	30
0020TU	20	30



SYFON DO INSTALACJI ODPROWADZANIA SKROPLIN – SF

- prosty i szybki montaż nie wymagający użycia specjalnych narzędzi;
- wykonany z PCV;
- przyłącze uniwersalne (16 mm, 18 mm i 20 mm);
- konstrukcja ułatwiająca zabudowę w korytach montażowych;
- pakowane po 10 szt.

